

metabo®

PROFESSIONAL POWER TOOL SOLUTIONS

W 9-100
W 9-115
W 9-125
W 9-115 Quick
W 9-125 Quick
W 900-125

W 11-125 Quick
WP 11-115 Quick
WP 11-125 Quick

WEV 11-125 Quick

W 13-125 Quick
W 13-150 Quick
WP 13-125 Quick
WP 13-150 Quick

T 13-125 CED

WE 15-125 Quick
WEV 15-125 Quick
WEV 15-125 Quick HT

WE 17-125 Quick
WE 17-150 Quick
WE 17-125 Quick RT
WE 17-150 Quick RT

WEP 17-125 Quick
WEP 17-150 Quick



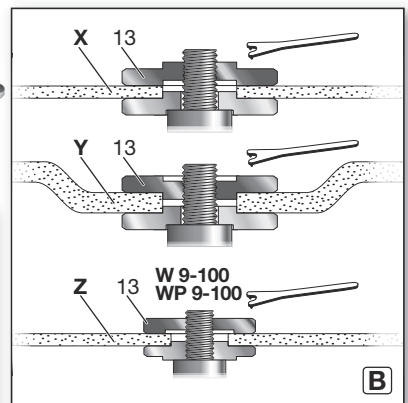
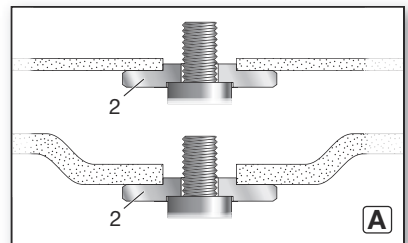
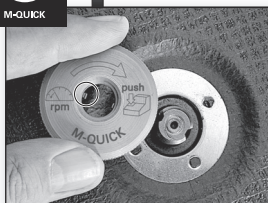
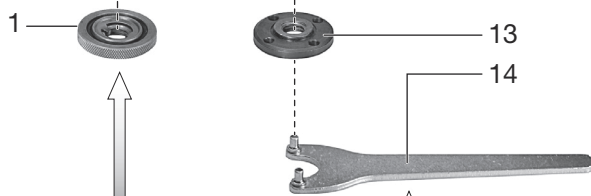
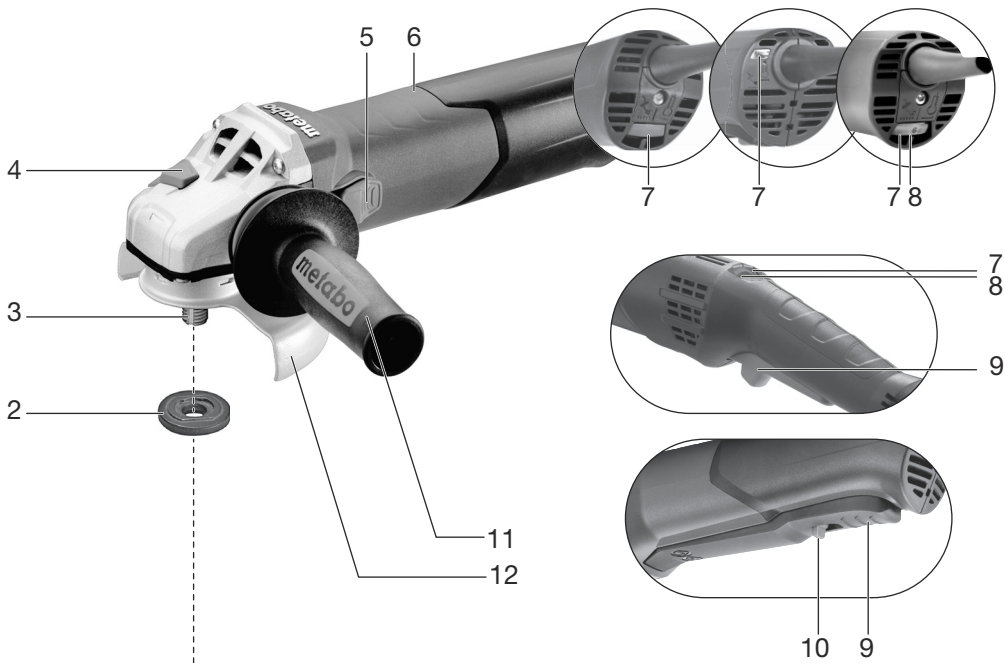
WEV 17-150 Quick
WEV 17-125 Quick Inox
WEV 17-125 Quick
WEV 17-125 Quick RT
WEV 17-125 Quick Inox RT

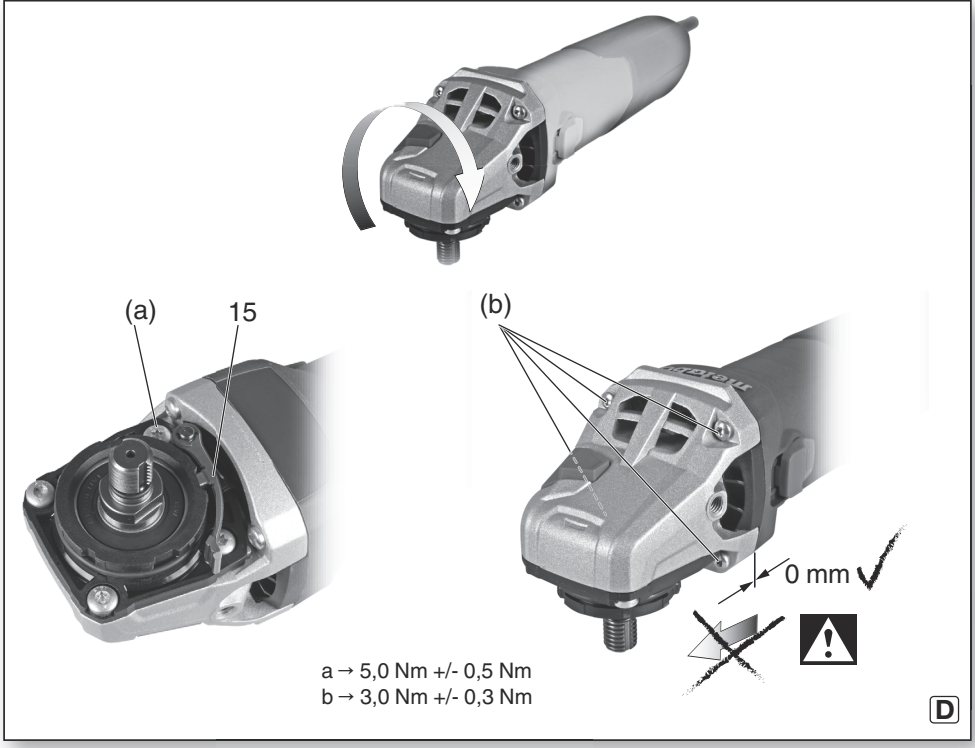
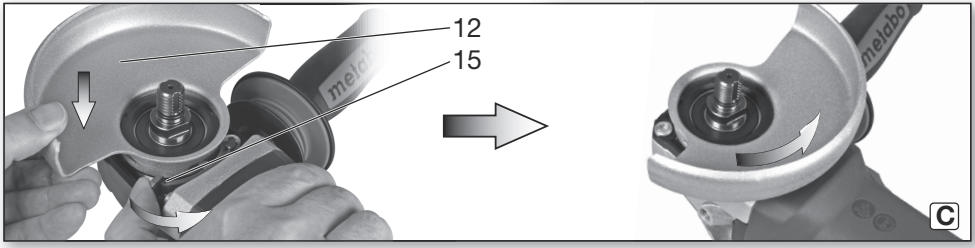
WE 19-180 Quick RT
WE 19-125 Q M-Brush

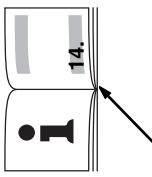
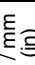
WEV 19-125 Q M-Brush





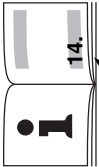
sl Izvirna navodila 8

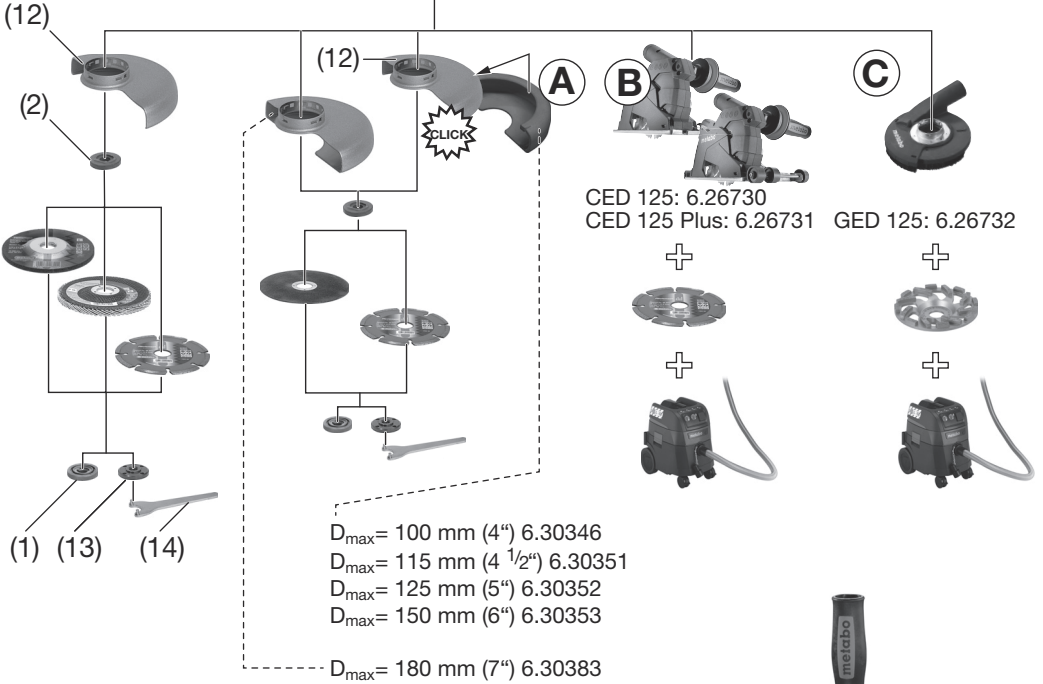




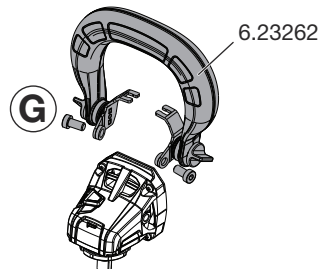
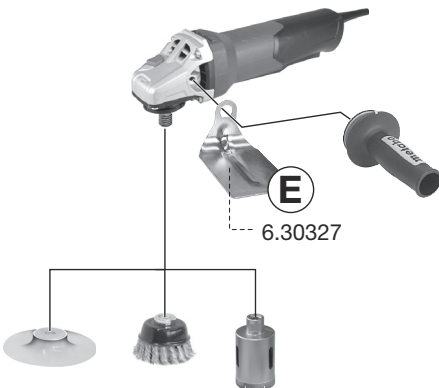
	W 13-150 Quick *1) 03623..			✓	-	150 (6)
	T 13-125 CED *1) 00431..			-	-	125 (5)
W 13-125 Quick *1) 03627..			✓	-	125 (5)	
WEV 11-125 Quick *1) 03625..			✓	VC	125 (5)	
WP 11-125 Quick *1) 03624..			✓	-	125 (5)	
WP 11-115 Quick *1) 03621..			✓	-	115 (4 1/2)	
W 11-125 Quick *1) 03623..			✓	-	125 (5)	
W 9-125 Quick *1) 00374..			✓	-	125 (5)	
W 9-115 Quick *1) 00371..			✓	-	115 (4 1/2)	
W 9-125 *1) 00376.. W 900-125 *1) 00381..			-	-	125 (5)	
W 9-115 *1) 00354..			-	-	115 (4 1/2)	
W 9-100 *1) 00350..			-	-	100 (4)	
$t_{max1}; t_{max2}; t_{max3}$ $\frac{10^{0,71; 0,71}}{(0,6; 0,9; 0,32)^{32}}$						
 M / I M 14 / 20 (25/32)						
n	min ⁻¹ (rpm)	10500	10500	10500	11000	11000
n_v	min ⁻¹ (rpm)	-	-	-	-	2800-10500
P₁	W	900	900	1100	1100	1350
P₂	W	550	550	700	700	830
m	kg (lbs)	2,0 (4,4)	2,1 (4,6)	2,3 (5,1)	2,3 (5,1)	2,4 (5,3)
a_{h,SG}/K_{h,SG}	m/s ²	4,5/1,5	4,9/1,5	4,9/1,5	5,8/1,5	6,0/1,5
a_{h,DS}/K_{h,DS}	m/s ²	<2,5/1,5	<2,5/1,5	2,6/1,5	2,6/1,5	<2,5/1,5
a_{h,P}/K_{h,P}	m/s ²	-	-	-	-	-
L_{pA}/K_{pA}	dB(A)	93,5/3	93,5/3	93/3	93/3	94,0/3
L_{WA}/K_{WA}	dB(A)	104,5/3	104,5/3	104/3	104/3	105,0/3


*2) 2011/65/EU, 2006/42/EC, 2014/30/EU
*3) EN 60745-1:2009+A11:2010, EN 60745-2:3:2011+A2:2013+A11:2014+A12:2014+A13:2015, EN IEC 63000:2018
2021-03-25, Bernd Fleischmann, Vice President Product Engineering & Quality
*4) Metabowerke GmbH - Metaboo-Allee 1 - 72622 Nuertingen, Germany


	WEV 17-125 Quick Inox *1) 00517..				✓	VTC	125 (5)	$10; 7; 1; 7; 1$ $(^3/8; ^2/32; ^5/32; ^1/32)$
	WEV 17-125 Quick *1) 00516..				✓	VTC	125 (5)	
WEV 17-125 Quick RT *1) 01089..				✓	TC	125 (5)	$10; 7; 1; 7; 1$ $(^3/8; ^2/32; ^5/32; ^1/32)$	
WEV 17-125 Quick Inox RT *1) 01092..				✓	TC	125 (5)		
WE 19-180 Quich RT *1) 01088..				✓	TC	180 (7)	$10; 7; 1; 7; 1$ $(^3/8; ^2/32; ^5/32; ^1/32)$	
WE 19-125 Q M-Brush *1) 13105..				✓	TC	125 (5)		
WEV 19-125 Q M-Brush *1) 13108..				✓	VTC	125 (5)	$10; 7; 1; 7; 1$ $(^3/8; ^2/32; ^5/32; ^1/32)$	
WEV 19-125 Q M-Brush *1) 13105..				✓	VTC	125 (5)		
M 14 / 20 (²⁵ / ₃₂)								
M / I	- / mm (in)	8000	11000	11000	7600	8200	11000	11000
n	min ⁻¹ (rpm)	2000- 8000	1700	1040	2,5 (5.5)	2,5 (5.5)	2,5 (5.5)	2,5 (5.5)
n_v	min ⁻¹ (rpm)	1700	1040	1070	6,8 / 1,5	6,8 / 1,5	6,8 / 1,5	6,8 / 1,5
P₁	W	1700	1040	1070	3,0 / 1,5	3,0 / 1,5	3,0 / 1,5	3,0 / 1,5
P₂	W	1700	1040	1070	3,0 / 1,5	3,0 / 1,5	3,0 / 1,5	3,0 / 1,5
m	kg (lbs)	2,5 (5.5)	2,5 (5.5)	2,5 (5.5)	4,7 / 1,5	4,7 / 1,5	4,7 / 1,5	4,7 / 1,5
a_{h,sg}/K_{h,sg}	m/s ²	2,5 / 1,5	2,5 / 1,5	2,5 / 1,5	<2,5 / 1,5	<2,5 / 1,5	<2,5 / 1,5	<2,5 / 1,5
a_{h,ds}/K_{h,ds}	m/s ²	93/3	93/3	93/3	94/3	94/3	94/3	94/3
a_{h,p}/K_{h,p}	m/s ²	104/3	104/3	104/3	103/3	103/3	103/3	103/3
L_{pa}/K_{pa}	dB(A)	104/3	104/3	104/3	104/3	104/3	104/3	104/3
L_{wa}/K_{wa}	dB(A)	104/3	104/3	104/3	104/3	104/3	104/3	104/3



- D**
- 6.30441 (WP.13 - WP.19)
 - 6.30792 (WPB 13-1 - WEP.17-1) Δ $\text{D}\varnothing$
 - 6.30719 (W... RT)
 - 6.30835 (W.. 9-1 - W.. 11-1...) Δ $\text{D}\varnothing$
 - 6.30709 (W.. 13-1/T 13-125 - WE.. 17-1) Δ $\text{D}\varnothing$



Izvirna navodila

1. Izjava o skladnosti

Z izključno odgovornostjo izjavljamo: Ti kotni brusilniki, označeni s tipom in serijsko številko *1), ustrezajo vsem zadevnim določbam smernic *2) in predpisov *3). Tehnična dokumentacija pri *4) - glejte stran 4.

2. Pravilna uporaba

Kotni brusilniki so z originalno dodatno opremo Metabo primerni za brušenje, brušenje s smirkovim papirjem, dela z žičnatimi ščetkami in rezalno brušenje kovine, betona, kamna in podobnih materialov brez uporabe vode.

WEV 15-125 Quick HT, WEV 17-125 Quick Inox, WEV 17-125 Quick Inox RT je poleg tega primeren za lažja polirna dela. Za zahtevno poliranje pri trajni uporabi priporočamo naše kotne polirne stroje.

Stroji z oznako WEV.. so zaradi nastavitvenega kolesa za nastavitev števila vrtljajev posebej primerni za dela z žičnatimi ščetkami.

Za škodo, nastalo zaradi nepravilne uporabe, odgovarja uporabnik.

Upoštevati je treba splošno priznane predpise za preprečevanje nesreč in priložene varnostne napotke.

3. Splošni varnostni napotki



Upoštevajte besedila, označena s tem simbolom, da zagotovite lastno varnost in varnost svojega električnega orodja!



OPOZORILO – Za zmanjšanje tveganja poškodb preberite navodila za uporabo.



OPOZORILO Preberite vse varnostne napotke in navodila. *Neupoštevanje varnostnih napotkov in navodil lahko vodi do električnega udara, požara in/ali hudih poškodb.*

Vse varnostne napotke in navodila hranite za prihodnjo uporabo.

Električno orodje vedno predajte naprej skupaj s temu dokumenti.

4. Posebni varnostni napotki

4.1 Splošni varnostni napotki za brušenje, brušenje z brusnim papirjem, dela z žičnimi ščetkami in rezalno brušenje:

Uporaba

a) **To električno orodje lahko uporabite kot brusilnik, brusilni papir, žično krtačko in rezalnik. Upoštevajte vse varnostne napotke, navodila, slike in podatke, ki jih prejmete skupaj z napravo.** Če naslednjih navodil ne upoštevate, lahko pride do električnega udara, požara in/ali težkih poškodb. WEV 15-125 Quick

HT, WEV 17-125 Quick Inox, WEV 17-125 Quick Inox RT je mogoče dodatno uporabiti kot polirni stroj.

b) **To električno orodje ni primerno za poliranje.** Uporabe, za katere električno orodje ni predvideno, lahko povzročijo ogrožanja in poškodbe. (Ne velja za WEV 15-125 Quick HT, WEV 17-125 Quick Inox, WEV 17-125 Quick Inox RT.)

c) **Ne uporabljajte opreme, ki ni bila posebej za to električno orodje predvidena in priporočena s strani proizvajalca.** Samo zato, ker lahko opremo pritrдите na svoje električno orodje, vam to še ne zagotavlja varne uporabe.

d) **Dovoljeno število vrtljajev priključka mora biti najmanj tako visoko, kot je najvišje število vrtljajev, navedeno na električnem orodju.** Oprema, ki se vrti hitreje, kot je dovoljeno, se lahko zlomi in odleti v zrak.

e) **Zunanji premer in debelina priključka morata ustrezati dimenzijskim podatkom vašega električnega orodja.** Nepravilno dimenzioniranih priključkov ni možno dovolj zavarovati oz. nadzorovati.

f) **Obdelovalna orodja z navojnim vstavkom se morajo natančno prilegati na navoj brusnega vretena. Pri obdelovalnih orodjih, ki se montirajo s pomočjo prirobnice, se mora premer luknje orodja prilegati na premer nastavka prirobnice.** Obdelovalno orodje, ki se točno ne pritrudi na električno orodje, se vrti neenakomerno, močno vibrira in lahko povzroči izgubo nadzora.

g) **Ne uporabljajte poškodovanih priključkov.** Pred vsako uporabo pregledite obdelovalno orodje kot npr. brusilne plošče glede luščenja in razpok, brusilne krožnike glede razpok, obrablenosti ali močne izrabljenosti, žične krtače pa glede zrahljanih ali zlomljenih žic. **V primeru padca električne naprave ali priključka preverite, če sta se naprava ali priključek poškodovala, oz. uporabite nepoškodovan priključek.** Če ste obdelovalno orodje pregledali in ga nato vstavili, se morate vi in v bližini nahajajoče se osebe odmakniti iz območja vrtečega se obdelovalnega orodja in pustiti napravo, da eno minuto deluje pri najvišjem številu vrtljajev. Poškodovani priključki se običajno zlomijo v tem času testiranja.

h) **Uporabljajte osebno zaščitno opremo. Glede na aplikacijo uporabite zaščito za cel obraz, zaščito za oči ali zaščitna očala. V kolikor je primerno, nosite masko proti prahu, glušnike, zaščitne rokavice ali poseben predpasnik, ki vas varujejo pred delci brušenja in materiala.** Oči zaščitite pred tujki, ki letijo naokrog in nastajajo pri različnih aplikacijah. Protiprašne ali dihalne maske morajo filtrirati prah, ki nastaja pri uporabi. Če ste dalj časa izpostavljeni hrupu, lahko pride do poslabšanja sluha.

i) **Pri drugih osebah bodite pozorni na varno oddaljenost do vašega delovnega območja. Vsak, ki stopi v delovno območje, mora nositi**

osebno zaščitno opremo. Odlomljeni deli obdelovanca ali zlomljeni priključki lahko odletijo proč in povzročijo poškodbe tudi zunaj neposrednega delovnega območja.

j) **Pri delih, pri katerih lahko s priključkom zadene prikrito električne vode ali lastni priključni kabel, vedno držite električno orodje samo za izolirane površine ročaja.** Stik z vodom, ki je pod napetostjo, lahko naelektri tudi kovinske dele naprave in vodi do električnega udara.

k) **Priključnega kabla ne približujte vrtečim priključkom.** Če izgubite nadzor nad napravo, se priključni kabel lahko pretrga ali zaplete ter potegne vašo roko do vrtečega priključka.

l) **Električnega orodja nikoli ne odložite, dokler se priključek povsem ne zaustavi.** Vrteči priključek lahko pride v stik z odlagalno površino in izgubite lahko nadzor nad električno napravo.

m) **Električno orodje ne sme delovati, ko ga prenašate.** Vaša oblačila so lahko po naključnem stiku z vrtečim se obdelovalnim orodjem zagrabljena in obdelovalno orodje se lahko zarine v vaše telo.

n) **Redno čistite prežračevalne odprtine svojega električnega orodja.** Ventilator motorja povleče prah v ohišje in močno nabiranje kovinskega prahu lahko povzroči električne nevarnosti.

o) **Električnega orodja ne uporabljajte v bližini vnetljivih materialov.** Iskre lahko povzročijo vžig teh materialov.

p) **Ne uporabljajte obdelovalnega orodja, ki potrebuje tekoče hladilno sredstvo.** Uporaba vode ali drugih hladilnih sredstev lahko vodi do električnega udara.

4.2 Povratni udarec in ustrezna varnostna opozorila

Povratni udarec je nenadna reakcija zaradi zataknenega ali blokiranega vrtečega se obdelovalnega orodja, kot npr. brusilne plošče, brusilnega krožnika, žične krtače itd. Zatkanje ali blokiranje vodi do nenadne zaustavitve vrtečega se obdelovalnega orodja. S tem je pospešeno nenadzorovano električno orodje v nasprotni smeri vrtenja obdelovalnega orodja na mestu blokiranja.

Če se npr. brusilna plošča zatakne ali zablokira v obdelovancu, se lahko rob brusilne plošče, ki se spušča v obdelovanca, ujame in s tem uide brusilna plošča ali povzroči povratni udarec. Brusilna plošča se nato premika proti ali stran od upravljavca, odvisno od smeri vrtenja plošče na mestu blokiranja. Pri tem se brusilne plošče lahko tudi zlomijo.

Povratni udar je posledica napačne uporabe električnega orodja. Lahko ga preprečite z ustreznimi ukrepi, ki so opisani v nadaljevanju.

a) **Električno orodje dobro držite in postavite vaše roke in telo v položaj, v katerem lahko nadzorujete sile povratnega udarca. Vedno uporabljajte dodatni ročaj, če je ta na voljo, da imate največji možni nadzor nad silami povratnega udarca ali reakcijskimi momenti pri**

zagonu. Upravljevec lahko z ustreznimi previdnostnimi ukrepi obvladuje sile povratnega udarca in reakcije.

b) **Vaše roke ne imejte nikoli v bližini vrtečega se obdelovalnega orodja.** Obdelovalno orodje se lahko ob povratnem udarcu premakne po vaši roki.

c) **S telesom se izogibajte območja, v katerem se bo premikalo električno orodje v primeru povratnega udarca.** Povratni udarec potisne električno orodje v nasprotni smeri premikanja brusilne plošče na mestu blokiranja.

d) **Posebej previdno delajte v območju kotov, ostrih robov itd. Preprečite, da bi obdelovalno orodje odskočilo in se zataknilo v obdelovanca.** Vrteče se obdelovalno orodje je pri kotih, ostrih robovih ali, ko se odbije, nagnjeno k temu, da se zatakne. To povzroči izgubo nadzora ali povratni udarec.

e) **Ne uporabljajte veržnega ali nazobčanega žaginega lista.** Takšno obdelovalno orodje lahko velikokrat povzroči povratni udarec ali izgubo nadzora nad električnim orodjem.

4.3 Posebni varnostni napotki za brušenje in rezalno brušenje:

a) **Uporabljajte brusilno orodje, ki je dovoljeno izključno za vaše električno orodje, ter zaščitni pokrov za to brusilno orodje.** Brusilno orodje, ki ni predvideno za to električno orodje, ne more biti zadostno zavarovano in je nezanesljivo.

b) **Kolenaste brusne plošče je treba montirati tako, da je njihova brusna površina pod robom zaščitnega pokrova.** Napačno montirane brusne plošče, ki moljijo preko roba zaščitnega pokrova, ni mogoče primerno izolirati.

c) **Zaščitni pokrov mora biti varno nameščen na električno orodje in nastavljen tako, da dosežete najvišjo mero varnosti, t.j. najmanjši del brusilnega orodja kaže proti upravljavcu.** Zaščitni pokrov pomaga varovati upravljavca pred odlomljenimi delci obdelovanca, naključnim stikom z brusilnim orodjem ter iskrami, ki bi lahko zanetile oblačila.

d) **Brusilno orodje lahko uporabljate samo za priporočene možnosti uporabe. Npr. nikoli ne brusite s stransko površino rezalne plošče.** Rezalne plošče so predvidene za odstranjevanje materiala z robom plošče. Stranske sile na ta brusilna telesa lahko povzročijo razbitje plošče.

e) **Vedno uporabljajte nepoškodovano vpenjalno prirobnico ustreznih velikosti in oblike za vašo izbrano brusilno ploščo.** Ustrezna prirobnica podpira brusilno ploščo in tako zmanjša nevarnost zloma brusilne plošče. Prirobnica za rezalno ploščo se lahko razlikuje od prirobnice za druge brusilne plošče.

f) **Ne uporabljajte obrabljenih brusilnih plošč večjih električnih orodij.** Brusilne plošče za večja električna orodja niso narejene za višje število vrtljajev manjših električnih orodij in se zato lahko zlomijo.

4.4 Nadaljnji posebni varnostni napotki za rezalno brušenje:

- a) **Preprečite blokiranje rezalne plošče ali premočno pritiskanje nanjo. Ne izvajajte prekomerno globokih rezov.** Preobremenitev rezalne plošče poveča njeno obremenitev in sposobnost preprečevanja zatikanja ali blokiranja in s tem možnost povratnega udarca ali zloma brusilnega orodja.
- b) **Izogibajte se območja pred in za vrtečo se rezalno ploščo.** Če rezalno ploščo pomikate stran od sebe po obdelovancu, se lahko v primeru povratnega udarca električno orodje, z vrtečo se ploščo, obrne v vašo smer.
- c) **Če se rezalna plošča zatakne ali če prekinete z delom, napravno izklopite in jo držite pri miru, dokler se plošča ne ustavi. Nikoli ne poskušajte vrteče se rezalne plošče potegniti iz reza; to lahko povzroči povratni udarec.** Ugotovite in odpravite vzrok za zatikanje.
- d) **Električnega orodja ne smete ponovno vklopiti, dokler se nahaja v obdelovancu. Počkajte, da rezalna plošča doseže svoje maksimalno število vrtljajev, preden previdno nadaljujete z rezom.** V nasprotnem primeru se lahko plošča zatakne, skozi iz obdelovanca ali povzroči povratni udarec.
- e) **Podprite plošče ali večje obdelovance, da se izognete tveganju povratnega udarca zaradi zatakne rezalne plošče.** Veliki obdelovanci se lahko pod lastno težo upognejo. Obdelovanec mora biti podprt na obeh straneh plošče kakor tudi v bližini reza ter roba.
- f) **Biti še posebej pozorni pri potopnih rezih v stene ali druga vidna območja.** Potopljena rezalna plošča lahko ob rezu v plinske ali vodovodne napeljave, električne napeljave ali druge objekte povzroči povratni udarec.

4.5 Posebna varnostna opozorila za brušenje s smirkovim papirjem:

- a) **Ne uporabljajte prevelikih brusnih papirjev, ampak upoštevajte podatke proizvajalca glede velikosti brusnega papirja.** Brusilni papir, ki sega preko brusilne plošče, lahko povzroči poškodbe kakor tudi vodi do blokiranja, strganja brusilnega papirja ali do povratnega udarca.

4.6 Samo za WEV 15-125 Quick HT, WEV 15-125 Quick HT, WEV 15-125 Quick Inox, WEV 17-125 Quick Inox RT: posebna varnostna opozorila za poliranje:

Preprečite obstoj razrahljanih delov na gladilnem pokrovčku, zlodi to velja za pritrtilne vrvice. Pritrdilne vrvice zvijte ali jih skrajšajte. Razrahljane pritrtilne vrvice, ki se vrtijo, vam lahko zagrabijo prste ali se zapletejo v obdelovanec.

4.7 Posebni varnostni napotki za delo z žičnimi ščetkami:

- a) **Pazite, da žična ščetka tudi pri običajni uporabi izgublja žične delčke. Žičk ne smete preobremeniti s previsokim pritiskom.**

Žični delčki, ki odletijo stran, lahko brez težav prodrejo skozi tanko obleko in/ali v kožo.

- b) **Če se priporoča uporaba zaščitnega pokrova, morate preprečiti, da bi zaščitni pokrov in žična ščetka prišla v stik.** Okrogle in lončaste ščetke lahko povečajo premer zaradi pritisknega tlaka in centrifugalnih sil.

4.8 Nadaljnji varnostni napotki:



OPOZORILO – Vedno nosite zaščitna očala.



OPOZORILO – Električno orodje vedno uporabljajte z obema rokama.

Uporabite elastične vmesne sloje, če so ti na voljo z brusilnimi pripomočki in če so potrebni.

Upoštevati je treba napotke proizvajalca orodja ali dodatne opreme! Plošče zaščitite pred mastjo in udarci!

Brusilne plošče je treba hraniti in z njimi ravnavati previdno in v skladu z navodili proizvajalca.

Rezalnih plošč nikoli ne uporabljajte za grobo struženje! Rezalne plošče ne smejo biti izpostavljene stranskemu pritisku.

Obdelovanec je treba čvrsto vpeti in zavarovati, da se ne more premikati npr. s pomočjo vpenjalnih naprav. Velike obdelovance je treba zadostno podpreti.

Pri uporabi obdelovalnega orodja z navojnim vstavkom, se konec vretena ne sme dotikati dna luknje brusilnega orodja. Pazite, da je navoj v obdelovalnem orodju dovolj dolg za celotno dolžino vretena. Navoj v obdelovalnem orodju se mora prilegati na navoj na vretenu. Za dolžino vretena in navoj vretena glejte 4 -5. stran in poglavje 14. Tehnični podatki.

Priporočljivo je, da uporabljate stacionarno odsesovalno napravo. Vedno predpriklopite FI-zaščitno stikalo (RCD) z najv. sprožilnim tokom 30 mA. V primeru, da FI-zaščitno stikalo izključi kotni brusilnik, je treba stroj pregledati in očistiti. Glejte poglavje 9. Čiščenje.

Poškodovanega, neokroglega oz. tresočega se orodja ni dovoljeno uporabljati.

Preprečiti je treba poškodbe na plinskih ali vodnih ceveh, električni napeljavi in nosilnih zidovih (statika).

Izvlcite vtič iz vtičnice, preden začnete z izvajanjem nastavitvev, opremljanjem ali vzdrževanja.

Varnostna sklopka Metabo "S-automatik". Če se sproži varnostna sklopka, je treba stroj takoj izključiti!

Poškodovan ali razpokan dodatni ročaj je treba zamenjati. Stroja ne uporabljajte s poškodovanim dodatnim ročajem.

Poškodovan ali razpokan zaščitni pokrov je treba zamenjati. Stroja s poškodovanim zaščitnim pokrovom ne uporabljajte.

Majhne obdelovance je treba pritrditi. Pri tem jih npr. vpnite v primež.

Zmanjšajte obremenitve s prahom:

⚠ OPOZORILO - Nekateri prahi, ki nastajajo pri brušenju s smirkovim papirjem, žaganju, brušenju, vrtnanju in drugih delih, vsebujejo kemikalije, za katere je znano, da povzročajo raka, napake pri rojstvu ali druge napake pri razmnoževanju. Nekateri primeri teh kemikalij so: - svinec iz premazov, ki vsebujejo svinec; - mineralni prah iz zidakov, cementa in drugih zidarskih materialov in - arzen in krom iz kemično obdelanega lesa. Vaše tveganje zaradi teh snovi se razlikuje glede na to, kako pogosto izvajate to vrsto del. Za zmanjšanje vaše obremenitve s temi kemikalijami: delajte v dobro prezračevanem območju in z odobreno zaščitno opremo, kot so npr. tiste protiprašne maske, razvite posebej za izločevanje mikroskopsko majhnih delcev

To prav tako velja za prah drugih materialov, kot so npr. nekatere vrste lesa (npr. prah hrasta ali bukke), kovine in azbest. Nadaljnje znane bolezni so npr. alergične reakcije, bolezni dihal ipd. Ne dovolite, da prah pride v telo.

Upošteвайте smernice (npr. določila za varnost pri delu, odстранjevanje), ki veljajo za vaš material, osebje, primer uporabe in mesto uporabe.

Nastale delce na mestu nastanka prestrezite in preprečite odlaganje v okolju.

Uporabljajte dodatno opremo, primerno za posebna dela. Tako le malo delcev pride nenadzorovano v okolje.

Uporabljajte primerno napravo za odsosovanje prahu.

Obremenitev zaradi prašenja zmanjšate kot sledi:

- izstopajočih delcev in izpušnega zraka stroja ne usmerjajte nase ali osebe v bližini oz. na nakopičen prah;
- uporabite napravo za odsosovanje in/ali čistilnik zraka;
- prezračujte delovno mesto in ga s sesanjem ohranjajte čistega; prah pometite ali spihajte;
- posesajte ali operite zaščitna oblačila; ne ga izpihovati, udarjati ali krtačiti.

5. Pregled

Glejte 2. stran.

- 1 Natezna matica Quick *
- 2 Podporna prirobnica
- 3 Vreteno
- 4 Glava za blokado vretena
- 5 Pomično stikalo za vklop/izklop *
- 6 Ročaj
- 7 Prikaz elektronskih signalov *
- 8 Nastavitveno kolo za nastavitve števila vrtljajev *
- 9 Pritisno stikalo *
- 10 Vklonpa blokada *
- 11 Dodatni ročaj/dodatni ročaj z blaženjem vibracij *
- 12 Zaščitni pokrov
- 13 Dvoočesna matica *

14 Dvoočesni ključ *

15 Vzvod za pritrditev zaščitnega pokrova

* odvisno od opreme/ni priloženo

6. Začetek uporabe

⚠ Pred zagonom preverite, ali se omrežna napetost in omrežna frekvenca, navedeni na tipski ploščici, ujemata s podatki vašega električnega omrežja.

⚠ Vedno predpriklopite FI-zaščitno stikalo (RCD) z najv. sprožilnim tokom 30 mA.

6.1 Namestitev dodatnega ročaja

⚠ Delajte samo z nameščenim dodatnim ročajem (11)! Dodatni ročaj privijte na levo ali desno stran stroja.

6.2 Montaža zaščitnega pokrova

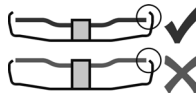
⚠ Zaradi varnosti uporabljajte izključno zaščitni pokrov, predviden za vsakokratno brusilno orodje! Glejte tudi poglavje 11. Dodatna oprema!

Zaščitni pokrov za brušenje

Predviden za delo z brusnimi ploščami, lamelnimi brusnimi ploščami in diamantnimi rezalnimi ploščami.

Glejte stran 3, slika C.

- Pritisnite vzvod (15) in ga zadržite. Zaščitni pokrov (12) namestite na prikazan položaj.
- Izpustite vzvod in obrnite zaščitni pokrov, dokler se vzvod ne zaskoči.
- Pritisnite vzvod in zaščitni pokrov obrnite tako, da bo zaprt območje usmerjeno proti uporabniku.
- Preverite, ali je varno pritrdjen: vzvod mora biti zaskočen in zaščitnega pokrova ne sme biti mogoče obračati.



Uporabljajte samo obdelovalno orodje, od katerih je zaščitni pokrov daljši vsaj 3,4 mm.

(Snemanje poteka v

obratnem zaporedju.)

7. Namestitev brusilne plošče

⚠ Pred vsakim opremljanjem stroja: izvlecite električni vtič iz vtičnice. Stroj mora biti izključen in vreteno mora mirovati.

⚠ Pri delih z rezalnimi ploščami je treba zaradi varnosti uporabiti zaščitni pokrov za rezalno brušenje (glejte poglavje 11. Dodatna oprema).

7.1 Blokada vretena

- Pritisnite na gumb za blokado vretena (4) in vreteno (3) ročno obračajte, dokler se gumb za blokado vretena ne bo občutno zaskočil.

7.2 Nameščanje brusilne plošče

Glejte stran 2, slika A.

- Namestite podporno prirobnico (2) na vreteno. Pravilno je pritrdjena tedaj, ko je na vretenu ni

mogoče vrteti.

Samo W 9-100: podporno prirobnico s pomočjo dvoočesnega ključa privijte na vreteno tako, da bo majhen rob (s premerom 16 mm usmerjen navzgor).

- Položite brusilno ploščo na podporno prirobnico (2).
Brusilna plošča mora enakomerno nalegati na podporni prirobnici.

7.3 Pritrditev/popuščanje natezne matice Quick (odvisno od opreme)



Pritrditev natezne matice Quick (1):

! Natezno matico Quick (1) nameščajte samo na stroje s "sistemom Metabo Quick". Te stroje je mogoče prepoznati po rdečem gumbu za blokado vretena (4) z napisom "M-Quick".

! Če je obdelovalno orodje na vpenjalnem območju debelejšje kot 7,1 mm, natezne matice Quick ni dovoljeno uporabiti! V tem primeru uporabi dvoočesno matico (13) z dvoočesnim ključem (14).

- Blokirate vreteno (glejte poglavje 7.1).
- Natezno matico Quick (1) namestite na vreteno (3) tako, da bosta 2 jezička zagrabila v 2 utora vretena. Glejte sliko, stran 2.
- Natezno matico Quick ročno privijte v smeri urinega kazalca.
- Z močnim obračanjem brusilne plošče v smeri urinega kazalca zategnite natezno matico Quick.

Popuščanje natezne matice Quick (1):

! Vreteno je dovoljeno zaustaviti z rdečim gumbom za blokado vretena M-Quick (4) samo, če je nameščena zatezna matica M-Quick (1)!

- Po izklopu se bo stroj še nekaj časa vrtel.
- Takoj po zaustavitvi brusilne plošče pritisnite gumb za blokado vretena M-Quick (4). Natezna matica Quick (1) se samodejno sprosti za pribl. polovico obrata in jo je mogoče odviti brez dodatne moči ali orodja.

7.4 Pritrditev/popuščanje dvoočesne matice (odvisno od opreme)

Pritrditev dvoočesne matice (13):

Strani dvoočesne matice se med seboj razlikujeta. Dvoočesno matico privijte na vreteno, kot sledi:

Glejte stran 2, slika B.

- **X) Pri tankih brusilnih ploščah:**
Rob dvoočesne matice (13) je usmerjen navzgor, da je mogoče tanko brusilno ploščo varno vpeti.

Y) Pri debelih brusilnih ploščah:

Rob dvoočesne matice (13) je usmerjen navzdol, da je mogoče dvoočesno matico varno montirati na vreteno.

Z) Samo pri W 9-100:

Rob dvoočesne matice je usmerjen navzgor oz. ravna površina je usmerjena navzgor.

- Blokirate vreteno. Dvoočesno matico (13) s pomočjo dvoočesnega ključa (14) zategnite v smeri urinega kazalca.

Popuščanje dvoočesne matice:

- Blokirate vreteno (glejte poglavje 7.1).
Dvoočesno matico (13) s pomočjo dvoočesnega ključa (14) odvijte v nasprotni smeri urinega kazalca.

8. Uporaba

8.1 Nastavitev števila vrtljajev (odvisno od opreme)

Na nastavljenem kolesu (8) nastavite priporočeno število vrtljajev. (majhno število = nizko število vrtljajev; veliko število = visoko število vrtljajev)

Rezalno brusna plošča, brusna plošča, brusni lonec, diamantna rezalna plošča: **visoko število vrtljajev**

Ščetka: **srednje število vrtljajev**

Brusilna plošča: **nizko do srednje število vrtljajev**

Napotek: Za poliranje priporočamo naše kotne polirne stroje.

8.2 Vklp/izklop

! Stroj je treba vedno voditi z obema rokama.

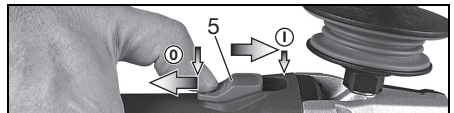
! Vklpote ga šele, ko ga prislonite ob obdelovanec.

! Preprečite nenamerni zagon: stroj vedno izključite, ko ste izvlekli vtič iz vtičnice ali ob prekinitvi električnega napajanja.

! Pri trajnem vklopu bo stroj deloval naprej, četudi vam bo padel iz roke. Zato stroj vedno držite z obema rokama, stojte stabilno in bodite pri delu skoncentrirani.

! Preprečite, da bi stroj razpihal prah in ostružke ali jih vsesal. Stroj po izklopu odložite šele, ko se motor povsem zaustavi.

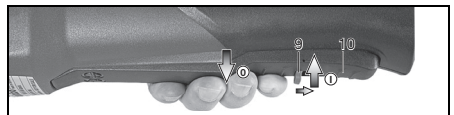
Stroji s pomičnim stikalom:



Vklp: pomično stikalo (5) potisnite naprej. Za trajni vklp ga nato preklopite navzdol, dokler se ne zaskoči.

Izklop: pritisnite na zadnji konec pomičnega stikala (5) in ga izpusnite.

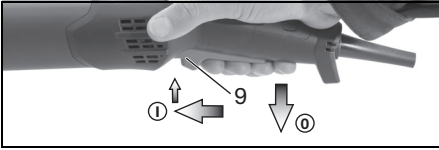
Stroji z varnostnim zaščitnim stikalom (z zaščitnim stikalom):



Vklp: potisnite vklopno zaporo (10) v smeri puščice in pritisnite stikalo (9).

Izklop: izpusnite stikalo (9).

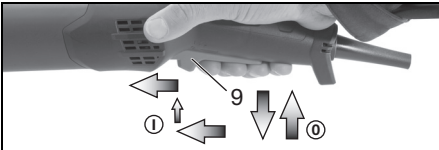
Stroji z oznako W...RT: Momentni vklop (z zaščitnim stikalom)



Vklop: potisnite stikalo (9) naprej in nato stikalo (9) navzgor.

Izklop: izpustite stikalo (9).

Stroji z oznako W...RT: Trajni vklop (odvisno od opreme)



Vklop: stroj vključite, kot je opisano zgoraj. Sedaj stikalo (9) ponovno potisnite naprej in izpustite na sprednjem položaju, da blokirate stikalo (9) (trajni vklop).

Izklop: stikalo (9) potisnite navzgor in ga izpustite.

8.3 Navodila za delo

Brušenje in brušenje s smirkovim papirjem:

Stroj zmerno pritiskajte in premikajte po površini sem ter tja, da se površina obdelovanca ne segreje premočno.

Grobo struženje: za dober delovni rezultat delajte pod prislonskim kotom 30° - 40°.

Rezalno brušenje:

Pri rezalnem brušenju vedno delajte v nasprotni smeri (glejte sliko). Sicer obstaja nevarnost, da stroj nenadzorovano skoči iz reza. Delajte z zmernim pritiskom naprej, prilagojenim obdelovanemu materialu. Ne zatikajte orodja, ga premočno pritiskajte in nihajte.

Delo z žičnimi ščetkami:

Stroj zmerno pritiskajte ob površino.

8.4 Obračanje ohišja menjalnika

Glejte stran 3, slika D.

- Izvlecite električni vtič.
- Odvijte pritrdilni vijak (a) ročice (15). Snemite vijak in ročico (s pločevinastim delom) in ju odložite na stran.
- Odvijte 4 vijake ohišja menjalnika (b). **POZOR! Ohišja menjalnika ne sneti!**
- Ohišje menjalnika obrnite na zeleni položaj, ne da ga snamete.
- 4 vijake ohišja menjalnika (b) privijte v obstoječe navoje! Zatezni moment = 3,0 Nm +/- 0,3 Nm.
- Vzmet, ki drži ročico na položaju, potisnite na stran in ponovno vstavite ročico (15) (z njenim pločevinastim delom) in jo privijte s pritrdilnim vijakom (a). Zatezni moment = 5,0 Nm +/- 0,5 Nm. Preverite, ali ročica pravilno deluje: biti mora pod vzmetno napetostjo.

9. Čiščenje

Pri obdelavi se lahko v notranjosti električnega orodja odlagajo delci. To vpliva na hlajenje električnega orodja. Prevodne obloge lahko vplivajo na zaščitno izolacijo električnega orodja in povzročijo električne nevarnosti.

Električno orodje redno, pogosto in temeljito posesajte skozi vse sprednje in zadnje zračne reže ali spihajte s suhim zrakom. Pred tem električno orodje ločite iz električnega napajanja in pri tem nosite zaščitna očala in protiprašno masko.

10. Odpravljanje motenj

Stroji z elektroniko VTC in TC:



Prikaz elektronskih signalov (7) sveti in število vrtljajev se zmanjša (ne W...RT).

Stroj je preveč obremenjen! Stroj pustite delovati v prostem teku, dokler prikaz elektronskih signalov ne ugasne.



Stroj ne deluje. Prikaz elektronskih signalov (7) (odvisno od opreme) utripa.

..... Sprožila se je zaščita pred ponovnim zagonom. Če pri vključenem stroju priključite električni vtič ali se po izpadu električnega napajanja tok ponovno vrne, se stroj ne zažene. Stroj izključite in znova vključite.

11. Dodatna oprema

Uporabljajte samo originalno dodatno opremo Metabo.

Glejte 6. stran.

Uporabljajte samo dodatno opremo, ki ustreza zahtevam in karakteristikam, navedenim v teh navodilih za uporabo.

A Sponka zaščitnega pokrova za rezanje/ zaščitni pokrov za rezalno brušenje

Predviden za delo z brusnimi ploščami in diamantnimi rezalnimi ploščami. Z montirano sponko zaščitnega pokrova za rezanje iz zaščitnega pokrova dobite zaščitni pokrov za rezalno brušenje.

B Zaščitni pokrov z odsesavanjem za rezalno brušenje

Predviden za rezanje kamnitih plošč z diamantnimi rezalnimi ploščami. Z nastavki za odsesavanje kamnitega prahu s primerno odsesovalno napravo.

C Zaščitni pokrov z odsesavanjem za površinsko brušenje

Predviden za brušenje betona, estriha, lesa in umetnih snovi z diamantnimi ploščami oz. vlaknastimi ploščami in primernimi brusnimi krožniki. Z nastavki za odsesavanje prahu kamna, lesa in umetnih snovi s primerno odsesovalno napravo. Ni primerno za odsesavanje isker ali brušenje kovin.

D Protiprašni filter

Filter z drobnimi zankami preprečuje vdor grobih delcev v ohišje motorja. Redno ga snemajte in čistite.

E Zaščita za roke

Predvidena za delo s podpornimi ploščami, brusilnimi ploščami, žičnimi ščetkami in diamantnimi vrtnalnimi kronami za ploščice.

Zaščito za roke montirajte pod stranski dodatni ročaj.


F Večpoložajno streme za dodatni ročaj

Omogoča različne položaje ročaja.

G Streme za dodatni ročaj

Celotni program dodatne opreme najdete na www.metabo.com ali v katalogu.

12. Popravilo

 Popravila na Metabo električnem orodju naj opravljajo le kvalificirani električarji!

Pokvarjen električni kabel lahko zamenjate samo s posebnim, originalnim električnim kablom Metabo, ki ga lahko dobite pri servisni službi Metabo.


Glede električnega orodja Metabo, ki ga je treba popraviti, se obrnite na svojega zastopnika za Metabo. Naslov najdete na www.metabo.com.

Sezname nadomestnih delov lahko prenesete z www.metabo.com.

13. Varstvo okolja

Nastali brusni prah lahko vsebuje škodljive snovi: strokovno jih odstranite.

Za okolju prijazno odstranjevanje in recikliranje izrabljenega stroja, embalaže in dodatne opreme upoštevajte nacionalne predpise.

 Samo za države EU: električnega orodja ne mečite med gospodinjinske odpadke! V skladu z evropsko direktivo 2012/19/EU o odpadni elektronski in električni opremi je treba v skladu z nacionalnim zakonom izrabljeno električno orodje zbirati ločeno in odstraniti na okolju prijazen način.

14. Tehnični podatki

Razlage o podatkih na 4. strani. Spremembe v smislu tehničnega napredka so pridržane.

- \emptyset = najv. premer obdelovalnega orodja
- $t_{max,1}$ = najv. dovoljena debelina obdelovalnega orodja na vpenjalnem območju pri uporabi dvoočesne matice (13)
- $t_{max,2}$ = najv. dovoljena debelina obdelovalnega orodja na vpenjalnem območju pri uporabi natezne matice Quick (1)
- $t_{max,3}$ = brusilna plošča/rezalna plošča: Najv. dovoljena debelina obdelovalnega orodja
- M = navoj vretena
- l = dolžina brusilnega vretena
- n^* = število vrtljajev v prostem teku (največje število vrtljajev)
- $n_{\sqrt{}}^*$ = število vrtljajev v prostem teku (nastavljivo)
- P_1 = nazivna vhodna moč
- P_2 = izhodna moč

m = teža brez električnega kabla
Merske vrednosti določene v skladu z EN 60745.

 Stroj je razreda zaščite II

~ izmenični tok

* Stroji z oznako WE... : energetske bogate, visokofrekventne motnje lahko povzročijo nihanja v številu vrtljajev. Te izginejo takoj, ko odpravite motnjo.

Navedeni tehnični podatki so odvisni od tolerance (v skladu z vsakokratnimi veljavnimi standardi).

 **Emisijske vrednosti**

Te vrednosti omogočajo oceniti emisije električne orodja in primerjavo različnih električnih orodij. Glede na pogoje uporabe, stanje električnega orodja ali električnih orodij je lahko dejanska obremenitev višja ali manjša. Pri oceni upoštevajte delovne premore in faze z manjšo obremenitvijo. Na osnovi ustreznih prilagojenih ocenjenih vrednosti določite primerne zaščitne ukrepe za uporabnika, kot so npr. organizacijski ukrepi.

Skupna vrednost nihanja (vektorska vsota treh smeri), določena v skladu z EN 60745:

$a_{h,SG}$ = emisijska vrednost nihanja (brušenje površine)

$a_{h,DS}$ = emisijska vrednost nihanja (brušenje z brusilnim krožnikom)

$a_{h,P}$ = emisijska vrednost nihanja (poliranje)

$K_{h,SG/DS/P}$ = negotovost (nihanja)

Tipična raven hrupa z oceno A:

L_{pA} = raven zvočnega tlaka

L_{WA} = raven zvočnega moči

K_{pA}, K_{WA} = negotovost

Pri delih lahko pride do prekoračitve nivoja hrupa 80 dB(A).

 **Nosite zaščito za sluh!**

GARANCIJSKI LIST

za **metabo** stroje

metabo[®]
 PROFESSIONAL POWER TOOL SOLUTIONS
 FIRMA IN SEDEŽ
 DAJALCAGARANCIJE:
Metabo d.o.o.
 Poslovna cona A 12
 SI - 4208 ŠENČUR

Oznaka in TIP: _____

Datum izročitve blaga: _____

Firma in sedež prodajalca: _____

Žig in podpis prodajalca: _____

Serijska številka stroja: _____

Dvojniki garancijskega lista se ne izdajajo!

- Metabo d.o.o. jamči za lastnosti in brezhibno delovanje stroja v garancijskem roku, ki začne teči z izročitvijo blaga potrošniku.
- Za zgoraj navedeni stroj priznavamo 12 mesečni garancijski rok, ki začne teči od dneva izročitve blaga potrošniku. Vse poškodovane dele bomo v tem roku brezplačno zamenjali oz. nadomestili z novimi. Kot garancija se ne prizna obraba potrošnega materiala in pribora kot so krtačke, kabli, maziva, svedrji, rezila, obdelovalne plošče, ipd.
- Garancija velja samo ob posegu, ki ga lahko opravi pooblaščen serviser za Metabo stroje. Servis je potrebno opraviti na vsakih 70-100 delovnih ur. Če serviser ugotovi, da je bil aparat v garancijskem roku neprimeroma vzdrževan, se garancija ne prizna.
- Iz garancije izključujemo popravila, ki se opravijo zaradi nemarnega ravnanja, vzdrževanja ali neprimerne uporabe.
- Rok popravila ne sme biti daljši od 45 dni, v nasprotnem primeru vam aparat v celoti zamenjamo z novim.
- V primeru, da popravilo proizvoda v garancijski dobi traja več kot 3 delovne dni, se vam garancijski rok podaljša za toliko dni, kolikor je bil čas popravila.
- Garancija ne izključuje pravic potrošnika, ki izhajajo iz odgovornosti prodajalca za napake na blagu.
- Garancija prične teči z dnem prodaje, kar dokažete s potrjenim garancijskim listom in računom. Pazite, da vam prodajalec izpolni garancijski list s pravilnim datumom prodaje, originalnim žigom, prepisano serijsko številko stroja in podpisom, drugače se vam garancije ne prizna.
- Oskrbo z vsemi nadomestnimi deli zagotavljamo min. 8 let. Metabo zagotavlja popravilo stroja izven garancijskega roka min. 5 let.
- Garancija za Metabo stroje velja na celotnem območju Evropske skupnosti.
- Garancija se ne prizna :
 - če je v aparat posegla nepooblaščen oseba,
 - če so okvare mehanske oz. fizične,
 - če so okvare nastale med transportom po naši izročitvi,
 - če ni potrjen garancijski list in priložen originalen račun,
 - za ves potrošni material (krtačke, kabli, maziva, redni pregled).

Servis za okvare v garancijskem roku:



VARESI d.o.o.
 Cesta v Gorice 2a
 Tel.: 01/505 75 81
 1000 Ljubljana

Metabo 3-letna garancija

XXL garancija je na voljo za vse države, ki so navedene na spletni strani www.metabo.si.

Potrđilo o 3-letni garanciji in vsi pogoji so objavljeni na navedeni spletni strani.

Obiščite jo in izpolnite potrebne podatke za 3-letno XXL Metabo garancijo.

Metabowerke GmbH
Metabo-Allee 1
72622 Nuertingen
Germany
www.metabo.com

metabo[®]
PROFESSIONAL POWER TOOL SOLUTIONS